

ANBAUANLEITUNG

mounting instructions • instructions de montage • instrucciones de montaje • istruzioni di montaggio

KFT.06.435.60100/B

beinhaltet • contains • contient • contiene • contiene

KFT.06.435.20000/B

KFT.00.152.22500/B

BC.HTA.00.675.12000/B

QLS.00.046.10101/B

QUICK-LOCK EVO-Kofferträger / QUICK-LOCK EVO Side Carrier

Die Modellzuweisungen von diesem Artikel finden Sie auf unsere Website.
The application list for this product can be found on our website.

Montagehinweise

ACHTUNG: Die Montage dieses Produktes kann kompliziert sein und erfordert ein gutes technisches Verständnis. Wenn Sie unsicher sind, lassen Sie Montage und Wartung durch eine Fachwerkstatt durchführen. SW-MOTECHE übernimmt keine Haftung für Schäden, die durch eine unsachgemäße Montage verursacht wurden.

Dieses Produkt wurde für Fahrzeuge im Originalzustand entwickelt. Die Kompatibilität mit Zubehörteilen anderer Hersteller kann nicht gewährleistet werden.

Fahren Sie nicht mit montierten Kofferträgern ohne Koffer. Wenn Sie ohne Gepäck fahren, bitte die Kofferträger demontieren.

Alle vom Motorrad gelösten Schrauben sind gemäß Herstellerangaben wieder zu montieren, oder mit von SW-MOTECHE gelieferten Schrauben zu ersetzen. Falls nicht anderweitig definiert, diese Schrauben nach Tabelle anziehen.

M6	9,6 Nm
M8	23 Nm

Gegebenenfalls Schrauben mit flüssiger Schraubensicherung einkleben. Prüfen Sie regelmäßig alle Verbindungen auf festen Sitz.

Maximale Zuladung: 12,5 kg pro Kofferträger/Seite (inklusive Koffer und Adapterkit). Es gilt die vom Hersteller genannte, maximale Zuladung des Fahrzeugs. Höchstgeschwindigkeit mit montierten Koffern: 130 km/h. Technische Änderungen vorbehalten. Irrtümer ausgenommen.

Mounting Instructions

ATTENTION: The assembly of this product can be complicated and requires a good technical understanding. If you are not sure of how to do this, have a specialty garage perform the mounting and service. SW-MOTECHE accepts no liability for damages caused by improper installation.

This product is designed only for mounting on vehicles in their original condition. We do not guarantee compatibility with accessories from other manufacturers.

German safety regulations require that no metal edge with a radius of less than 2.5 mm be exposed while driving a motorcycle. The side carriers should not be used when luggage is not attached to them.

All screws, bolts and nuts, including all replacement hardware provided by SW-MOTECHE, should be tightened to the torque specified in the OEM maintenance manual for your motorcycle. If no torque specifications are provided in the OEM maintenance manual, the following torques may be used:

M6	9,6 Nm
M8	23 Nm

All screws, bolts and nuts should be checked regularly to ensure that all are tightened to the proper torque. Medium strength liquid thread-locker (i.e., "Loctite") should be used to secure all screws, bolts and nuts.

Maximum load: 12.5 kg (27.5 lbs) per side carrier (inclusive case and adapter kit). The manufacturer's maximum load of the motorbike is still valid. Maximum speed with mounted cases: 130 km/h (80 mph). Subject to change. Not responsible for typos.

SW-MOTECHE GmbH & Co. KG
Ernteweg 8/10
35282 Rauschenberg
Germany

Tel. +49 (0) 64 25/8 16 8-00
Fax +49 (0) 64 25/8 16 8-10

info@sw-motech.com
www.sw-motech.com

1

Kofferträger
Side Carrier



KFT.06.435.961/962 **00**

Anzahl/ Pcs. 2 (L/R)

4

Befestigungsblech
Fixing Lug



KFT.00.064.001/1 **04**

Anzahl/ Pcs. 2

10

Befestigungsblech
Fixing Lug



KFT.00.077.004 **02**

Anzahl/ Pcs. 2

14

Querverbinder
Cross Girder



KFT.06.435.003 **00**

Anzahl/ Pcs. 1

2

Schnellverschluss
Quick Fastener



CAM.2312S21-12AHNV

Anzahl/ Pcs. 6

5

Innensechskant-
schraube
Hexagon Socket Screw



linke Seite/left side

M8 x 35 DIN 912

Anzahl/ Pcs. 1

8

Innensechskant-
schraube
Hexagon Socket Screw



linke Seite/left side

M8 x 45 DIN 912

Anzahl/ Pcs. 1

11

Senkkopfschraube
Countersunk Screw



schwarz/black

M8 x 50 DIN 7991

Anzahl/ Pcs. 2

15

Sechskantschraube
Hexagon Screw



M6 x 20 DIN 933

Anzahl/ Pcs. 2

3

Sicherungsring
Retaining Ring



CAM.2312S10-1BP

Anzahl/ Pcs. 6

6

Innensechskant-
schraube
Hexagon Socket Screw



rechte Seite/right side

M8 x 45 DIN 912

Anzahl/ Pcs. 1

9

Distanzbuchse
Spacer



linke Seite/left side

Da:25 Di:8,4 h:9

Anzahl/ Pcs. 1

12

Senkkopfschraube
Countersunk Screw



schwarz/black

M8 x 60 DIN 7991

Anzahl/ Pcs. 2

16

Unterlegscheibe
Washer



A 6,4 DIN 125

Anzahl/ Pcs. 2

7

Distanzbuchse
Spacer



rechte Seite/right side

Da:25 Di:8,4 h:9

Anzahl/ Pcs. 1

13

Distanzbuchse
Spacer



Da:14 Di:8,4 h:19

Anzahl/ Pcs. 2

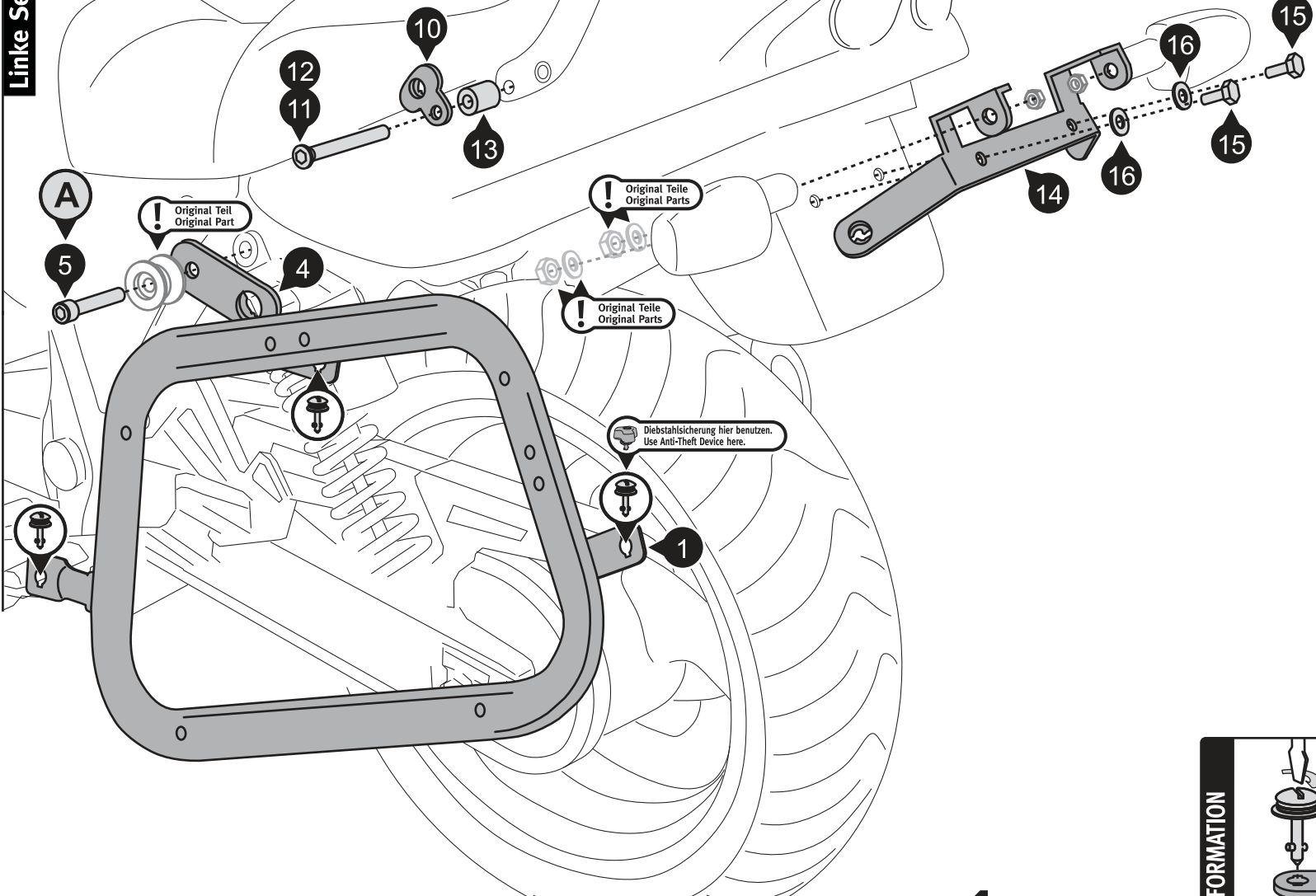
Linke Seite / left side

INFORMATION

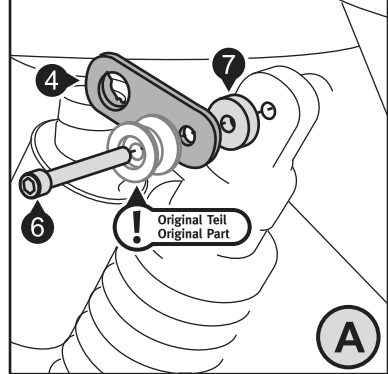
Die Schrauben (12) nur benutzen, wenn der Kofferträger mit dem SW-MOTECH ALU-RACK montiert werden sollen. Die Distanzbuchsen (13) entfallen in dieser Kombination. Benutzen Sie stattdessen die Distanzbuchsen des ALU-RACKS.

Use screws (12) only, if you want to attach the side carrier together with the SW-MOTECH ALU-RACK. In that case spacers (13) are not needed. Use instead the spacers of the ALU-RACK.

! Blinker mit Original Teilen befestigen.
Use the original parts to fix the blinker.



Rechte Seite / right side



INFORMATION

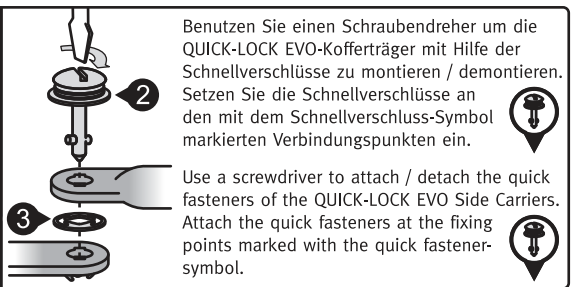
Achtung: Beachten Sie bitte, dass die Befestigungsbohrungen des Kennzeichens i.d.R werkseitig nicht definiert sind. Sollte Ihr Fahrzeug vor der Montage des QUICK-LOCK EVO-Trägers, bereits mit einem Zulassungszeichen versehen worden sein, ist das Platzieren neuer Bohrungen erforderlich.

Attention: Please note, that the holes for the license plate are not specified by the manufacturer. So it will be necessary to drill new screw holes for the cross girder.

Montageschema für XJR 1300 '98 – '06 / XJR 1200 '95 – '98
Mounting diagram for XJR 1300 '98 – '06 / XJR 1200 '95 – '98



INFORMATION



Benutzen Sie einen Schraubendreher um die QUICK-LOCK EVO-Kofferträger mit Hilfe der Schnellverschlüsse zu montieren / demontieren. Setzen Sie die Schnellverschlüsse an den mit dem Schnellverschluss-Symbol markierten Verbindungspunkten ein.

Use a screwdriver to attach / detach the quick fasteners of the QUICK-LOCK EVO Side Carriers. Attach the quick fasteners at the fixing points marked with the quick fastener-symbol.

Linke Seite / left side

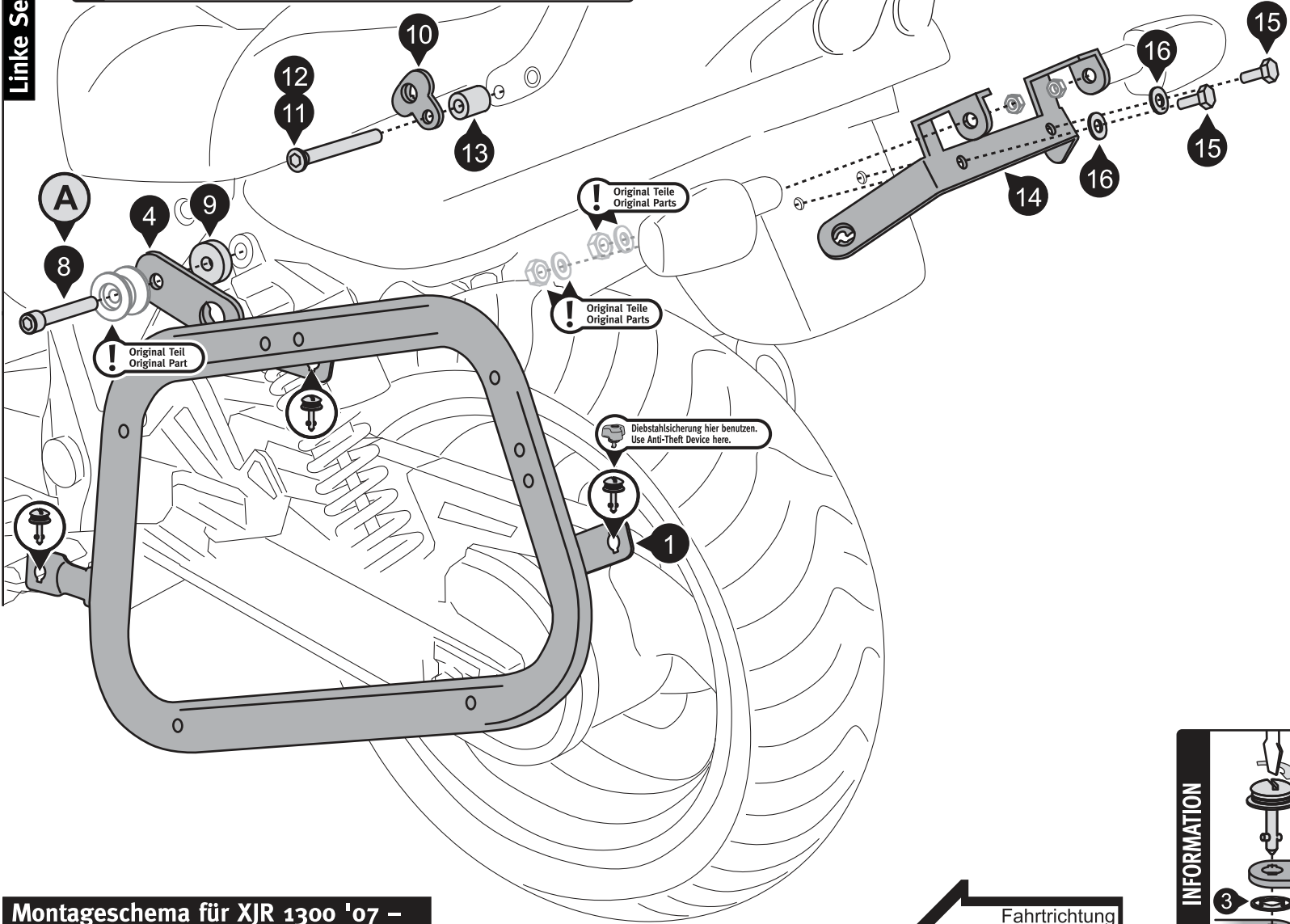
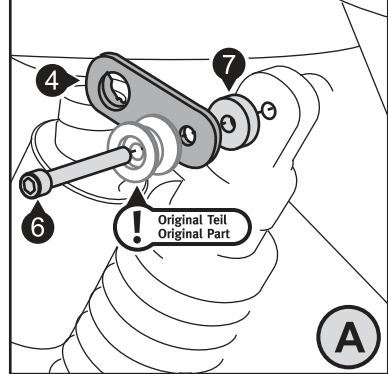
INFORMATION

Die Schrauben (12) nur benutzen, wenn der Kofferträger mit dem SW-MOTECH ALU-RACK montiert werden sollen. Die Distanzbuchsen (13) entfallen in dieser Kombination. Benutzen Sie stattdessen die Distanzbuchsen des ALU-RACKS.

Use screws (12) only, if you want to attach the side carrier together with the SW-MOTECH ALU-RACK. In that case spacers (13) are not needed. Use instead the spacers of the ALU-RACK.

! Blinker mit Original Teilen befestigen.
Use the original parts to fix the blinker.

Rechte Seite / right side



INFORMATION

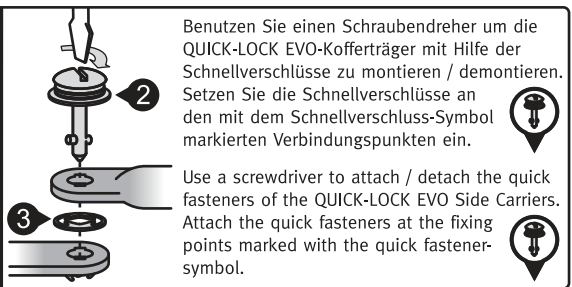
Achtung: Beachten Sie bitte, dass die Befestigungsbohrungen des Kennzeichens i.d.R werkseitig nicht definiert sind. Sollte Ihr Fahrzeug vor der Montage des QUICK-LOCK EVO-Trägers, bereits mit einem Zulassungszeichen versehen worden sein, ist das Platzieren neuer Bohrungen erforderlich.

Attention: Please note, that the holes for the license plate are not specified by the manufacturer. So it will be necessary to drill new screw holes for the cross girder.

Montageschema für XJR 1300 '07 –
Mounting diagram for XJR 1300 '07 –



INFORMATION



Benutzen Sie einen Schraubendreher um die QUICK-LOCK EVO-Kofferträger mit Hilfe der Schnellverschlüsse zu montieren / demontieren. Setzen Sie die Schnellverschlüsse an den mit dem Schnellverschluss-Symbol markierten Verbindungspunkten ein.

Use a screwdriver to attach / detach the quick fasteners of the QUICK-LOCK EVO Side Carriers. Attach the quick fasteners at the fixing points marked with the quick fastener-symbol.

QUICK-LOCK EVO-Kofferträger Adapterkit AERO
QUICK-LOCK EVO Side Carrier Adapter Kit AERO

Montagehinweise

Alle vom Motorrad gelösten Schrauben sind gemäß Herstellerangaben wieder zu montieren, oder mit von SW-MOTEC gelieferten Schrauben zu ersetzen. Falls nicht anderweitig definiert, diese Schrauben nach Tabelle anziehen.

M6 9,6 Nm

Gegebenenfalls Schrauben mit flüssiger Schraubensicherung einkleben.

Prüfen Sie nach 50 km alle Verbindungen auf festen Sitz.

SW-MOTEC GmbH & Co. KG
Ernteweg 8/10
35282 Rauschenberg
Germany

Tel. +49 (0) 64 25/8 16 8-00
Fax +49 (0) 64 25/8 16 8-10

info@sw-motech.com
www.sw-motech.com

Mounting Instructions

SW-MOTEC products should be installed by a qualified, experienced motorcycle technician. If you are unsure of your ability to properly install a product, please have the product installed by your local motorcycle dealer. SW Motech takes no responsibility for damages caused by improper installation.

All screws, bolts and nuts, including all replacement hardware provided by SW-MOTEC, should be tightened to the torque specified in the OEM maintenance manual for your motorcycle. If no torque specifications are provided in the OEM maintenance manual, the following torques may be used:

M6 9,6 Nm

All screws, bolts and nuts should be checked after driving the first 50 km to ensure that all are tightened to the proper torque.

Medium strength liquid thread-locker (i.e., "Loctite") should be used to secure all screws, bolts and nuts.

1 Verschlussbolzen
Lock Bolt



BC.HTA.00.675.013
Anzahl/ Pcs. 2

4 Führungsbolzen
Guide Sleeve



KFT.00.152.071
Anzahl/ Pcs. 6

2 Innensechskantschraube, flacher Kopf
Hexagon Socket Screw, short Head



M6 x 35 DIN 6912
Anzahl/ Pcs. 2

5 Senkkopfschraube
Countersunk Screw



M6 x 35 DIN 7991
Anzahl/ Pcs. 6

3 Mutter mit Bund, selbstsichernd
Lock Nut with Flange



schwarz/black
M6 DIN 6927
Anzahl/ Pcs. 2

6 Mutter mit Bund, selbstsichernd
Lock Nut with Flange



schwarz/black
M6 DIN 6927
Anzahl/ Pcs. 6



 Fahrrichtung
Driving direction

Art.-Nr. / Item No.: **BC.HTA.00.675.12000/B**

Revision: **02** · Datum / Date: **08 - 2020**

AERO ABS Seitenkoffer-Set

AERO ABS side case set

DEUTSCH - Vielen Dank, dass Sie sich für dieses Premium-Produkt von SW-MOTECH entschieden haben. Bitte besuchen Sie unseren Webshop für weitere Informationen wie Modellzuweisungen und PDF-Anbauanleitung. Erforderliche Dokumente (z. B. ABE) stehen als Download zur Verfügung.

Die Montage und/oder Wartung dieses Produkts erfordert ein gutes technisches Verständnis! Zu Ihrer eigenen Sicherheit empfiehlt SW-MOTECH, die Montage und/oder Wartung durch eine Fachwerkstatt durchführen zu lassen! SW-MOTECH übernimmt keine Haftung für Schäden, die durch eine unsachgemäße Montage und/oder Wartung verursacht wurden!

Beachten Sie alle in der Anbauanleitung angegebenen Hinweise und die für die Montage relevanten Informationen im Fahrzeughandbuch. Nichtbeachtung kann zu Schäden am Fahrzeug bzw. zur Gefährdung des Fahrers führen! Diese Anbauanleitung ist nach unserem derzeitigen Kenntnisstand verfasst worden. Rechtliche Ansprüche auf Richtigkeit bestehen nicht.

Dieses Produkt wurde für Fahrzeuge im Werkzustand entwickelt. Die Kompatibilität mit Original-Zubehörteilen bzw. den Zubehörteilen anderer Hersteller kann nicht gewährleistet werden. Stellen Sie des Weiteren VOR Montage dieses Produkts sicher, dass sich alle beweglichen Teile (z. B. die Kette) im ursprünglichen Wartungszustand befinden. Montiertes Zubehör kann das Fahrverhalten und/oder die Stabilität Ihres Fahrzeugs verändern.

ALLGEMEINE HINWEISE

Beachten Sie die landesspezifischen Vorschriften für Zulassung / Betrieb Ihres Fahrzeugs bzw. anwendbare TÜV-Vorschriften. Lassen Sie eintragungspflichtige Teile nach Montage durch Ihre Prüfstelle in die Fahrzeugpapiere eintragen.

VORBEREITUNG: Lesen Sie die Anbauanleitung aufmerksam und stellen Sie sicher, dass alle Teile der Stückliste vorhanden sind. Achten Sie darauf, dass Ihr Fahrzeug sicher steht und nicht umfallen kann. Schalten Sie den Motor ab und ziehen Sie den Zündschlüssel. Lassen Sie ggf. den Motor / Auspuff abkühlen. Klemmen Sie bei Arbeiten an der Elektrik die Fahrzeugbatterie ab. Verwenden Sie geeignetes Werkzeug. Lassen Sie sich von einer zweiten Person helfen.

FUNKTIONSKONTROLLE: Da es sich um ein universelles Produkt handelt, stellen Sie unbedingt VOR der ersten Nutzung sicher, dass sich das Produkt ohne Probleme und sachgerecht an Ihrem Fahrzeugtyp befestigen und verwenden lässt. Achten Sie nach der Befestigung auf die uneingeschränkte Freigängigkeit und einwandfreie Funktion sämtlicher Fahrzeugteile. Leuchtmittel wie Rücklicht und Blinker dürfen nicht in ihrer Funktion eingeschränkt werden. Kabel, Züge und Schläuche dürfen nicht scheuern und/oder geklemmt werden. Führen Sie vor Fahrtbeginn eine umfassende Funktionskontrolle durch.

PRODUKTSPEZIFISCHE HINWEISE

ACHTUNG: Das Fahr-/Bremsverhalten des Motorrads verändert sich nach Befestigung dieses Produkts merklich!

ACHTUNG: Je nach Ort der Befestigung kann die Kurven- und Bodenfreiheit durch dieses Produkt eingeschränkt werden!

ACHTUNG: Überprüfen Sie vor Fahrtbeginn und bei jeder Rast (alle 200 km) den ordnungsgemäßen Sitz des Produkts!

Maximale Zuladung	Höchstgeschwindigkeit
 10 KG (22 lbs) pro Koffer	 130 km/h (80 mph)

ACHTUNG: Die Zuladung des verwendeten SW-MOTECH Seitenträgers darf nicht überschritten werden (siehe Anbauanleitung des Seitenträgers)! Es gilt die vom Fahrzeughersteller genannte maximale Zuladung des Fahrzeugs!

ACHTUNG 

NICHT FÜR DEN OFFROAD-EINSATZ GEEIGNET!

ENGLISH - Thank you for choosing this premium product from SW-MOTECH. Please visit our webshop for additional information, such as application charts and PDF mounting instructions. Any other documents that may be required (e.g. ABE certifications), are also available for download at our webshop.

Installation and/or maintenance of this product require good technical understanding! For your own safety SW-MOTECH recommends having installation and/or servicing carried out by a specialist workshop! SW-MOTECH assumes no liability for damage caused by improper installation and/or maintenance work!

Carefully follow all the directions given in the mounting instructions and pay attention to all relevant information in the vehicle manual during assembly. Nonconformance can lead to vehicle damage or even endanger the driver! These mounting instructions are written based on our current state of knowledge. Legal requirements for accuracy do not exist.

This product was developed for vehicles in their factory setting. Compatibility with original accessory parts or other manufacturers' accessory parts is not guaranteed. Furthermore, BEFORE installing this product, make sure that all moving parts (e.g. the chain) are in the original state of maintenance. Installed accessories can change the driving behaviour and/or stability of your vehicle.

GENERAL INFORMATION

Observe the country-specific regulations concerning vehicle registration / operation as well as TÜV regulations if applicable. If required, register installed parts in the vehicle documents through an appropriate inspection authority.

PREPARATION: Read the mounting instructions carefully and make sure that all items of the parts list are included. Make sure that your vehicle is parked safely and cannot fall over. Turn off the engine and remove the ignition key. Let the motor / exhaust cool off if necessary. Disconnect the vehicle battery when working on the electrical system. Use appropriate tools. Have another person to help you.

FUNCTION CHECK: This is a universal product. For this reason make sure BEFORE the first use, that the product can be fixed properly and used without problems with your vehicle type. After fixation also make sure that no moving parts are obstructed and the function of the vehicle is not hindered in any way. Lamps as taillight and turn signals must not be limited in their function. Cables and hoses must not rub and/or be pinched. Before starting to ride, perform a comprehensive check of all functions.

PRODUCT SPECIFIC INFORMATION

ATTENTION: Riding with this product may affect the motorcycles driving and braking performance!

ATTENTION: Depending on the location of fixation, cornering and ground clearance can be reduced by using this product!

ATTENTION: Before riding and at each stop (every 200 km) check proper fixation of the product!

Maximum Load	Maximum Speed
 10 KG (22 lbs) per case	 130 km/h (80 mph)

ATTENTION: The maximum load of the used SW-MOTECH side carrier must not be exceeded (refer mounting instructions of the side carrier)! The maximum vehicle load specified by the manufacturer must not be exceeded!

ATTENTION 

NOT FOR OFFROAD-USE!

Konfektionierung durch / Packed by:

Datum der Konfektionierung / Date of packaging:



SW-MOTECH GmbH & Co. KG
Ernteweg 8/10
35282 Rauschenberg
Germany

Tel. / phone + 49 (0)6425 / 8168 - 050
Fax / fax + 49 (0)6425 / 8168 - 10
info@sw-motech.com
www.sw-motech.com

STÜCKLISTE / PARTS LIST

Schritt Step	Nr. No.	Art.-Nr. / Bezeichnung * Item No. / Description *	Artikel	Part	Anzahl ** Quantity **	N-m ***
1	(1)	BC.HTA.00.675.901 / 902.01	AERO ABS Seitenkoffer; links / rechts	AERO ABS Side Case; left / right	2 / 2	
4	(2)	BC.LOC.00.001.10200/B	Motorradtaschen-Schloss	Lock for Motorcycle Luggage	2 / 2	
	(3)	BC.ZUB.00.104.30000	Wasserdichte Innentasche	Waterproof Inner Bag	2 / 2	

8.8	Regelgewinde / Coarse Thread	Ø	M4	M5	M6	M8	M10	M12
	Stahl FK 8.8 / Steel CL 8.8	N-m	2,8	5,5	9,6	23	46	79

* Alle Maßangaben in Millimeter. - ** Der zweite Wert gibt die Gesamtanzahl des jew. Artikels in der Lieferung an.
*** Keine Anzugsmomentvorgabe: Verwenden Sie das vom Fzg.-Hersteller definierte Anzugsmoment! Das Standard-Anzugsmoment der Tabelle kann verwendet werden, wenn es den Fzg.-Hersteller-Vorgaben entspricht.

10.9	Regelgewinde / Coarse Thread	Ø	M4	M5	M6	M8	M10	M12
	Stahl FK 10.9 / Steel CL 10.9	N-m	4,1	8,1	14	34	67	115

* All measurements in millimeters. - ** The second number indicates the total quantity of the part in the delivery.
*** No torque specifications: Use the torque defined by vehicle manufacturer! The standard torque in this table can be used as long as it is within the vehicle manufacturer's specifications.



PFLEGE / CARE

Pflege

Verwenden Sie zum Reinigen der Seitentkoffer warme Seifenlauge und ein weiches, sauberes Tuch. Spülen Sie anschließend mit klarem Wasser nach.

Verwenden Sie KEINE scharfen Reinigungsmittel, raue Putzutensilien oder einen Hochdruckreiniger! Reinigen Sie die Seitentkoffer unbedingt nach Winterfahrten, um Schäden durch das Salz zu vermeiden.

Schwergängige Reißverschlüsse können mit etwas Talkumpulver wieder gängig gemacht werden.

ACHTUNG: Oberflächenmaterialien können bei längerer und intensiver Sonneneinstrahlung und Umwelteinflüssen (z. B. SMOG, saurer Regen, etc.) Farbveränderungen (Ausbleichen) unterliegen! Dafür übernimmt SW-MOTECH keine Haftung.

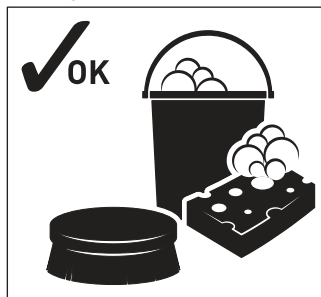
Care

To clean the side cases, use warm, soapy water and a soft, clean cloth. Rinse with clean water.

Do NOT use strong cleaning agents, rough cleaning tools or high pressure washer! Clean the side cases after riding in salty conditions, to avoid damage from salt.

Hard to open zippers can be loosened with a small amount of talcum powder.

ATTENTION: Surface materials can experience color changes or fading when exposed to direct sunlight for extended periods of time and by environmental factors (e.g., SMOG, acid rain, etc.)! SW-MOTECH assumes no liability for this.





Schritt [1]: Setzen Sie die vier Arretierungsöffnungen des Seitenkoffers (1) auf die Führungsbolzen des montierten SW-MOTECH Seitenträgers.

Schritt [2]: Drücken Sie den Seitenkoffer leicht nach unten, bis dieser fest am Seitenträger sitzt. **ACHTUNG: Achten Sie darauf, dass alle vier Führungsbolzen gleichzeitig einrasten! Achten Sie außerdem auf das deutlich hörbare Einrastgeräusch des Verschlussmechanismus und dass die rote Markierung unter dem Schieber nicht sichtbar ist!**

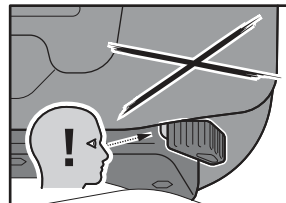
Drücken Sie zum Entriegeln den Schieber nach unten.

ACHTUNG: Achten Sie darauf, dass keine Komponenten des Seitenkoffers mit heißen und beweglichen Teilen des Fahrzeugs in Kontakt kommen können! Achten Sie des Weiteren darauf, dass alle Komponenten mindestens 5 cm Abstand zu heißen Teilen sowie dem heißen Abgasstrom des Auspuffs haben! Stellen Sie nach der Montage sicher, dass dieser Abstand in jedem Federzustand des Fahrzeugs eingehalten wird!

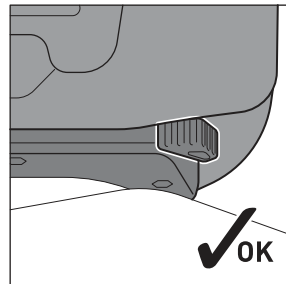
Schritt [3]: Um den montierten Seitenkoffer (1) gegen Diebstahl zu schützen, muss dieser zunächst geöffnet werden.

Drücken Sie nun den Sicherungsknopf und drehen ihn gemäß der Pfeilmarkierung, bis der Sicherungsknopf einrastet.

Schritt [4]: Verriegeln Sie nun die Puller des geschlossenen Reißverschlusses mit dem beiliegenden Schloss (2). Wir empfehlen, den Sicherungsknopf während der Fahrt immer in der abgeschlossenen Position zu belassen.



SICHTBARE ROTE MARKIERUNG: NICHT korrekt verriegelt! Verlustgefahr!
VISIBLE RED MARKING: NOT correctly locked! Risk of loss!



Step [1]: Place the four locking openings of the side case (1) onto the guide bolts of the mounted SW-MOTECH side carrier.

Step [2]: Press the side case slightly downward, until it properly rests on the side carrier.

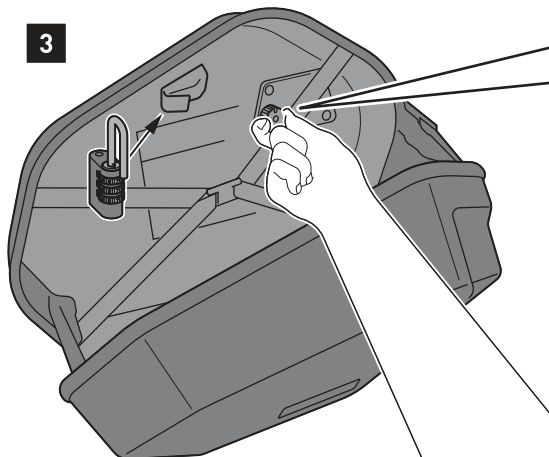
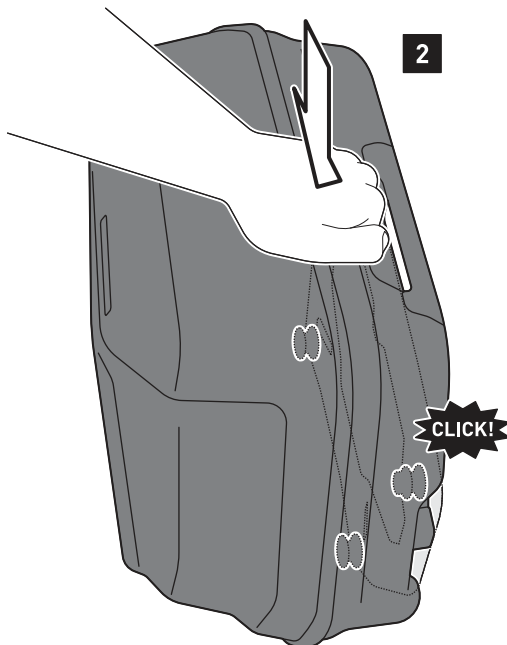
ATTENTION: Make sure that all four guide bolts engage at the same time! Pay attention to the clearly audible snap sound of the locking mechanism and that the red marking under the slider is not visible!

To release press the slider downward.

ATTENTION: All components of the side case must not contact any hot or moving parts of the vehicle! All parts should also remain 5 cm away from hot parts of the vehicle and remain clear of the exhaust stream! After mounting, make sure there are no clearance issues while the suspension is both compressed and extended.

Step [3]: To protect the mounted side case against theft, open it (1). Then press the locking button and turn it according to the arrow mark until the locking button engages.

Step [4]: Then lock the closed zipper with the included lock (2). We recommend leaving the locking button in the closed position during the ride.



MONTAGE / MOUNTING



Verwenden Sie die beiliegende wasserdichte Innentasche (3), um Ihr Gepäck vor Feuchtigkeit zu schützen.

Use the included waterproof inner bag (3) to protect your luggage from moisture.



Um den Seitenkoffer (1) einfacher beladen zu können, öffnen Sie die Schnallen und Klettverschlüsse der Öffnungsreduzierungen, wie in der Zeichnung gezeigt.

For an easier loading of the side case (1), open the buckles and hook and loop fasteners of the opening reductions, as shown in the drawing.



ACHTUNG: Achten Sie bei beidseitiger Verwendung der Seitenkoffer auf die gleichmäßige Verteilung der Ladung! Stellen Sie sicher, dass die Ladung während der Fahrt gegen Verrutschen gesichert ist!

ACHTUNG: Achten Sie darauf, niemals scharfkantige, spitze oder ähnliche Gegenstände zu verstauen, welche Verletzungen an Personen bzw. Beschädigungen am Fahrzeug/Seitenkoffer verursachen könnten!

ATTENTION: Make sure weight is evenly distributed between the left and right side if you want to use both side cases! Make sure that the loading is secured against shifting during the ride!

ATTENTION: Never store pointy or sharp-edged objects, which could cause injury to persons or damage to the vehicle/side case!

ANBAUANLEITUNG / MOUNTING INSTRUCTIONS

Art.-Nr. / Item No.: **QLS.00.095.1000*/B** · Revision: **00** · **01 - 2021**
QLS.00.046.1010*/B

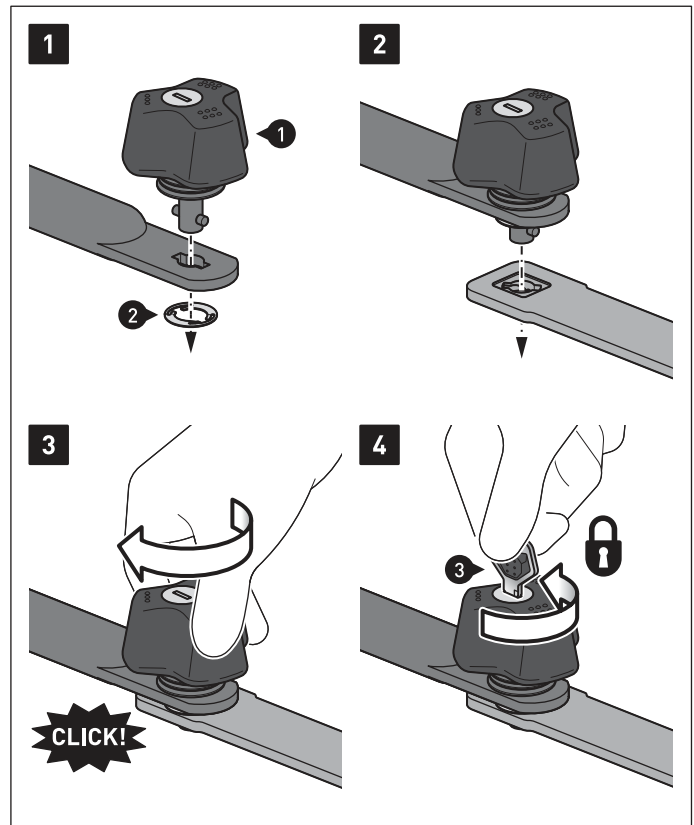
Diebstahlsicherung für PRO / EVO Seitenträger Anti-theft protection for PRO / EVO side carrier

ACHTUNG / ATTENTION

NIEMALS die Schließzylinder mit **ÖL** schmieren! Verwenden Sie nur **Graphitpulver!** **NEVER** lubricate lock cylinders with oil! Use **graphite powder** only!



Nr. No.	Art.-Nr. / Bezeichnung Item No. / Description	Anzahl Quantity
	QLS.00.095.1000* (PRO)	
(1)	QLS.00.095.520	2 / 2
(2)	SV.ST.095.007.LK.02	2 / 2
(3)	ALK.00.165.A63	2 / 2
	QLS.00.046.1010* (EVO)	
(1)	QLS.00.046.520	2 / 2
(2)	CAM.2312S10-1BP	2 / 2
(3)	ALK.00.165.A63	2 / 2



Irrtümer und Änderungen vorbehalten. Technische und Design-Änderungen vorbehalten.
 Errors and omissions excepted, Technical and design modifications are subject to change.

Copyright by
 SW-MOTECH GmbH & Co. KG

ANBAUANLEITUNG / MOUNTING INSTRUCTIONS

Art.-Nr. / Item No.: **QLS.00.095.1000*/B** · Revision: **00** · **01 - 2021**
QLS.00.046.1010*/B

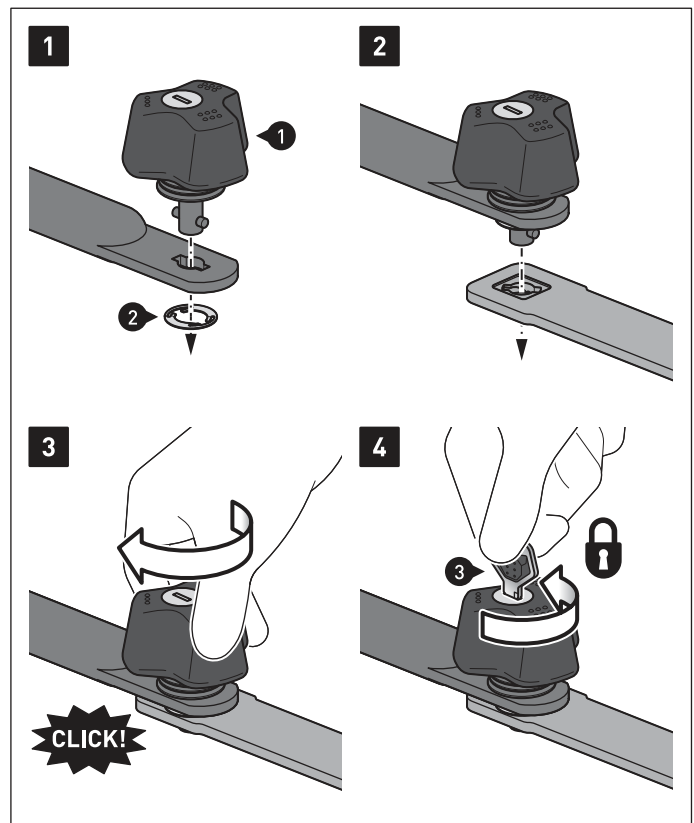
Diebstahlsicherung für PRO / EVO Seitenträger Anti-theft protection for PRO / EVO side carrier

ACHTUNG / ATTENTION

NIEMALS die Schließzylinder mit **ÖL** schmieren! Verwenden Sie nur **Graphitpulver!** **NEVER** lubricate lock cylinders with oil! Use **graphite powder** only!



Nr. No.	Art.-Nr. / Bezeichnung Item No. / Description	Anzahl Quantity
	QLS.00.095.1000* (PRO)	
(1)	QLS.00.095.520	2 / 2
(2)	SV.ST.095.007.LK.02	2 / 2
(3)	ALK.00.165.A63	2 / 2
	QLS.00.046.1010* (EVO)	
(1)	QLS.00.046.520	2 / 2
(2)	CAM.2312S10-1BP	2 / 2
(3)	ALK.00.165.A63	2 / 2



Irrtümer und Änderungen vorbehalten. Technische und Design-Änderungen vorbehalten.
 Errors and omissions excepted, Technical and design modifications are subject to change.

Copyright by
 SW-MOTECH GmbH & Co. KG